

NL - België	Installatievoorschriften	p. 3
FR - Belgique France	Instructions d'installation	p. 4
DE - Belgien Deutschland	Montageanleitung	p. 5
NL - Nederland	Installatievoorschriften	p. 6

810/4 - 811/4
820/4 - 821/4

NOVY®

810/811



1 x 609014



1 x 830018



1x 810018



2 x 801006

820/821



1 x 7400020



2 x 830018



1 x 801006



6 x 906192



1 x 661053



10 x 906035



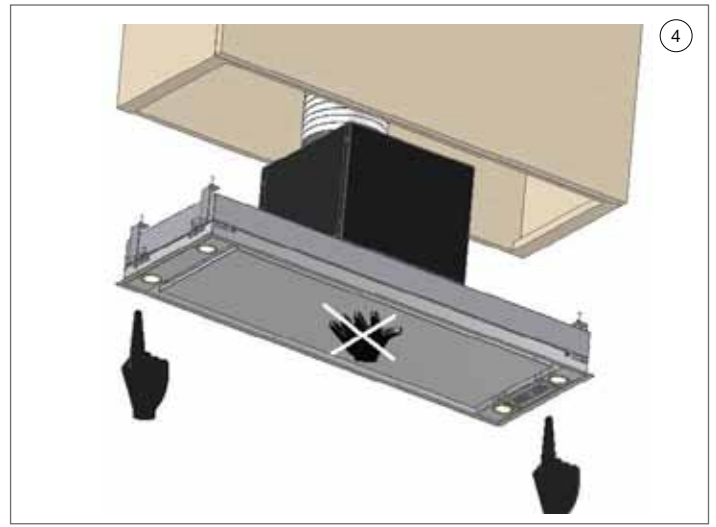
2 x 832022



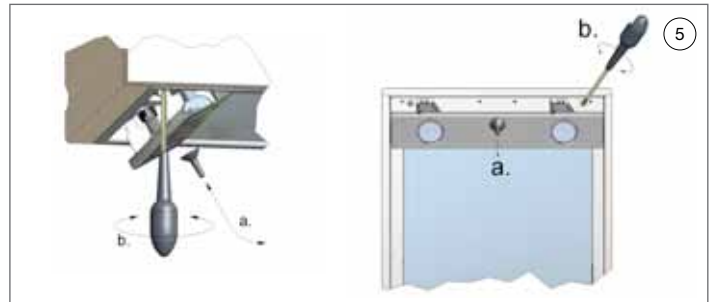
4 x 906055 +
906143



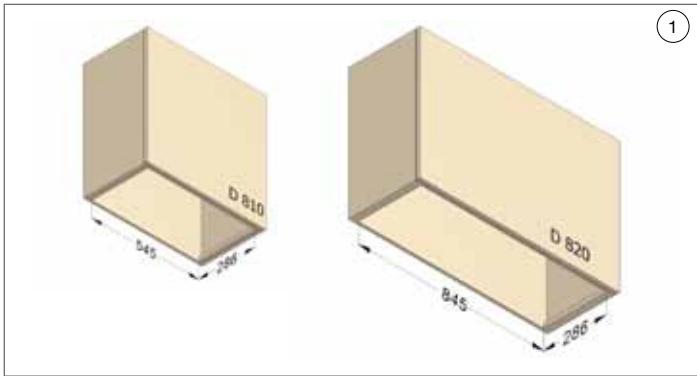
1 x 715029 +
830023



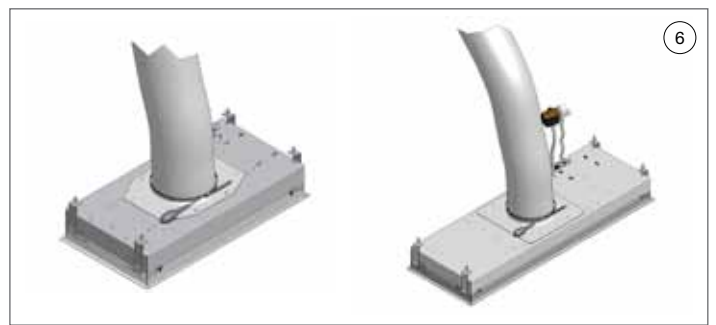
4



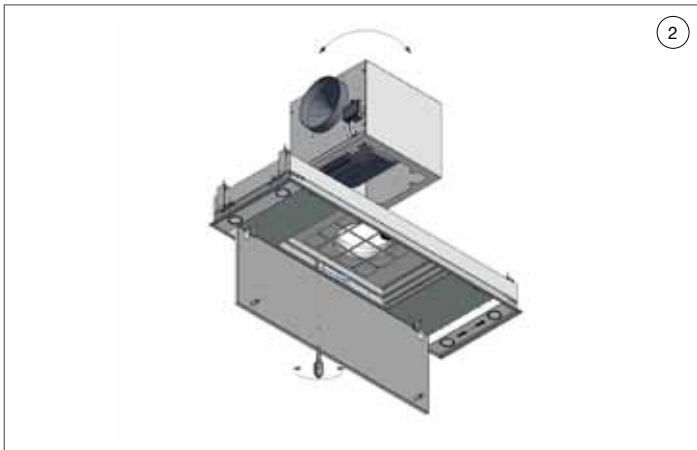
5



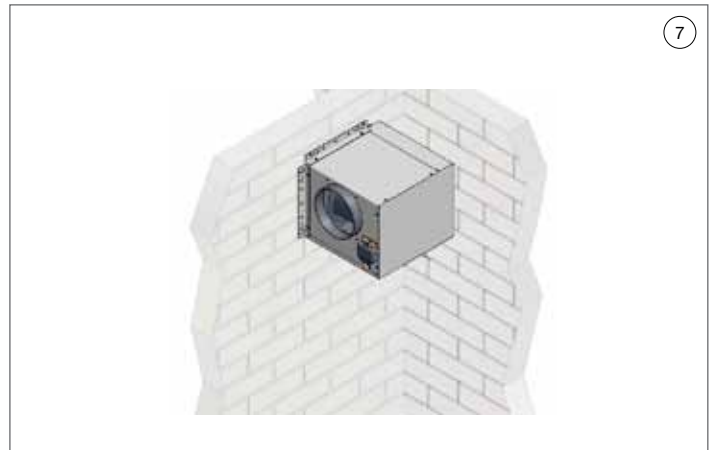
1



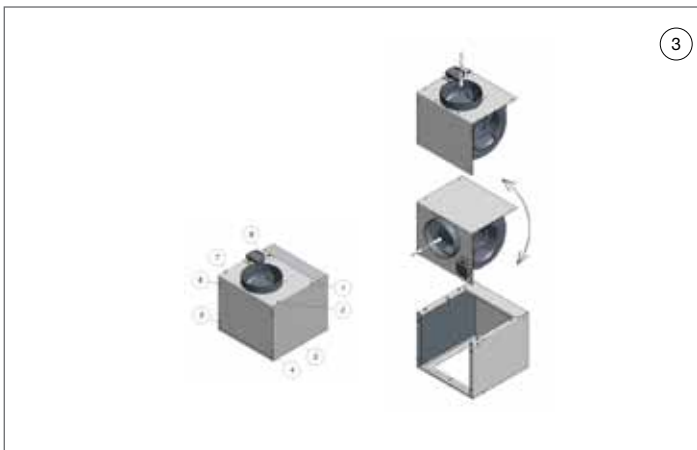
6



2



7



3



8

Lees aandachtig deze instructies vóór de installatie en ingebruikname van dit toestel. Het is aanbevolen om de installatie te laten uitvoeren door een bevoegd persoon. Voor schade die door niet voorschriftmatige of door verkeerde installatie veroorzaakt wordt, wijst de fabrikant elke vorm van aansprakelijkheid af. Controleer de staat van het toestel en het montage materiaal zodra u ze uit de verpakking haalt. Neem het toestel met zorg uit de verpakking. Gebruik geen scherpe messen om de verpakking te openen.

BELANGRIJK: de as van de motor moet horizontaal blijven, installatie van de motor op afstand tegen het plafond is afgeraden.

- ① Inbouw opening:
810/811 -> opening 545 mm x 286 mm
820/821 -> opening 845 mm x 286 mm
 - In te bouwen plaatdikte 18 – 35 mm.
 - Niet rechtstreeks monteren in gipskarton, altijd versterking voorzien voor het aanspannen van de montageklemmen.
 - Neem de inbouwgroep met zorg uit de verpakking.
 - Het toestel dient geïnstalleerd te worden met de bediening aan rechterzijde van de gebruiker.
 - Een stopcontact voorzien in de nabijheid van het toestel.
 - Het toestel moet ten allen tijde spanningsloos gemaakt kunnen worden.
- ② Uitblaasrichting motor wijzigen (indien nodig): Zijdelijks
Neem de filter uit de inbouwgroep en verwijder de schroeven van de motor die zich naast het afschermraster bevinden. De motor is nu losgekoppeld.
Draai de motor in de gewenste positie en schroef de motor terug vast met de 8 schroeven.
Belangrijk, het toestel kan enkel geïnstalleerd worden met de uitblaasrichting naar voren/achter, wanneer de motorblok makkelijk te bereiken valt tijdens het installeren en verwijderen van het toestel (bv. wanneer het toestel in een kast geïnstalleerd wordt). Indien van toepassing, gebruik de installatievolgorde “installatie met uitblaasrichting naar voor/achter”.
- ③ Uitblaasrichting motor wijzigen (indien nodig): Naar boven
De 8 schroeven van het motordeksel verwijderen
Het motordeksel een kwartslag draaien en opnieuw vast te schroeven.
- ④ Afvoerbuis verbinden met motor door middel van spanband. Stekker in stopcontact steken.
Inbouwgroep bij de randen opwaarts in opening drukken tot u een stevige klik hoort. (Niet op de onderplaat drukken!)
De inbouwgroep blijft nu hangen.
OPGEPAST! De afvoerbuis lang genoeg houden zodat ze na demontage opnieuw kan verbonden worden.
- ⑤ Inbouwgroep bevestigen:
Open het spotdeksel met bijgeleverde zuignap (a.). Draai de klemschroeven met de hand aan (b.) Clips het spotdekseltje terug dicht.
OPGEPAST!
- Om het apparaat uit te bouwen moeten de 4 klemschroeven (b.) volledig worden losgedraaid. Bij demontage kan een klemveer op het werkblad of het kookvlak vallen. Daarom het kookvlak steeds beschermen met karton of een doek.
- ⑥ Motor van mantel scheiden (zie ②).
Bevestig de buisadapter aan de mantel (type A voor 810/811 – type B voor 820/821) met 8 schroeven. Gebruik de meegeleverde dichtband om de verbinding aan de rand af te dichten.
Schroef de tweede buisadapter (type B) aan de onderkant van de motor door middel van de meegeleverde schroeven.
OPGEPAST! De verbinding tussen kap en motor gebeurt met buis \varnothing 150 mm voor beide modellen.
- ⑦ Voor uitblaasrichting recht op recht de nodige aanpassing doen (zie ③).
Verwijder de schroeven van het motordeksel aan de zijde waar u de ophangbeugel wil bevestigen. Bevestig de ophangbeugel aan het motorhuis met dezelfde schroeven. Hang de motor op aan de muur met de meegeleverde schroeven (6 houtschroeven of 4 steenschroeven met plug).
Hang de motor bij voorkeur niet aan het plafond!
- ⑧ Bevestig de aan- en afvoerbuis aan het motorhuis met behulp van een spanband. Verbind de stekker van de voedingskabel met de stekker op het motorhuis.
- ⑨ Installatie met uitblaasrichting naar voor/achter:
Belangrijk: Het toestel kan enkel geïnstalleerd worden met de uitblaasrichting naar voor/achter, wanneer het motorblok makkelijk te bereiken valt tijdens en na het installeren.
Indien van toepassing:
 - Installeer het toestel met de bediening aan de rechterzijde van de gebruiker.
 - Richt de uitblaasrichting, van de losstaande motorblok, naar links of rechts op de mantel.
 - Druk vervolgens de mantel aan de randen opwaarts in de inbouwopening tot u een stevige klik hoort.

- Verbind de afvoerbuis met klemband (906.291) of aluminiumtape (906.292) aan de motor. Zorg dat de afvoerbuis lang genoeg is zodat ze bij eventuele demontage makkelijk opnieuw kan worden verbonden. Draai daarna de motor met de uitblaasrichting voor of naar achter.
- Stop de stekker in het stopcontact.
- Draai vervolgens de 4 klemschroeven aan met de hand (fig. 5). Let op, niet hard aanschroeven in het gipskarton.
- Schroef alles opnieuw vast. Eerst het motorblok, gevolgd door het terugplaatsen van de vetfilter en de onderplaat. Indien een koolstoffilter aanwezig is, moet deze ook teruggeplaatst worden.

ALGEMENE INSTALLATIE TIPS

De afvoer moet goed worden verzorgd! Elke vermindering in diameter of fout in afvoer zal de capaciteit verminderen en het geluidsniveau verhogen.

- Verminder de afvoerdiameter niet
- Ga met de afvoer zo vlug mogelijk en met zo weinig mogelijk bochten naar buiten
- Maak zachte bochten
- Gebruik gladde, onbrandbare buizen, flexibele buizen maximaal uittrekken en op maat afsnijden
- Gebruik de ALU-folio kleefband 906.292 en klemband 906.291 voor luchtdichte verbindingen
- Gebruik Novy wanduitblaasklep 906.178
- Gebruik dakdoorvoer met voldoende capaciteit
- Er mag in geen geval worden aangesloten op een verwarmingsschouw, het moet een verluchtingsschouw zijn
- Platte buizen: oppervlakte platte buis moet even groot zijn $\text{Ø } 150 \text{ mm} = 177 \text{ cm}^2$
- Voldoende luchttoevoer voorzien (aanvoeropening, rooster in raam of deur)

Veillez lire les instructions attentivement avant de procéder au montage de l'appareil. La mise en place de cet appareil doit être réalisée par un installateur qualifié. Le non-respect de cette condition entraîne la suppression de la garantie constructeur et tout recours en cas d'accident. Contrôlez l'état de l'appareil et des pièces de montage au déballage. Déballez l'appareil avec soin. Evitez d'utiliser des couteaux ou objets tranchants pour ouvrir l'emballage. Si l'appareil est endommagé, stoppez l'installation et contactez NOVY.

IMPORTANT: ne tournez pas l'axe du moteur, quand installer à une distance n'installez pas contre le plafond!

- ① Dans un panneau d'une épaisseur de 18 à 35 mm maximum, effectuer une découpe d'encastrement aux dimensions suivantes :
810/811 -> découpe d'encastr. 545 mm x 286 mm
820/821 -> découpe d'encastr. 845 mm x 286 mm
Dans le cas d'une installation dans un support en plâtre ou en gyproc/BA 13, il est conseillé de réaliser un cadre en bois pour sécuriser la fixation des clips.
Prévoir une alimentation électrique à proximité du groupe.
IMPORTANT : Positionner le groupe de façon que la commande soit située à main droite.
- ② Déballez l'appareil avec soin. Pour modifier l'emplacement de la sortie moteur, ôter le filtre à graisses et dévisser les 8 vis de fixation du bloc moteur. Mettre le moteur dans la position désirée et remettre les vis en place.
- ③ Pour une sortie supérieure, dévisser le couvercle du moteur (8 vis), tourner d'un quart de tour et remettre les vis en place.
- ④ Avant de mettre en place l'appareil dans sa découpe, fixer le tubage sur le moteur à l'aide d'un collier de serrage. Raccorder le cordon d'alimentation au secteur.
Pousser le groupe sur les côtés vers le haut jusqu'à entendre un 'clic'. Ne pas pousser sur le carter !
Le groupe est désormais maintenu.
- ⑤ Fixer le groupe définitivement.
Ouvrir le bac lumière à l'aide de la ventouse en tirant vers le bas (a.). Visser fermement les clips de fixation à la main (b.). Remettre en place le bac lumière.
IMPORTANT!
- Ne pas serrer trop fort dans un support en plâtre.
- Pour le démontage du groupe, dévisser complètement les 4 clips (b.). Protéger le plan de cuisson (couverture ou carton) d'une éventuelle chute des clips.
- ⑥ Désolidariser le moteur du capteur (voir ②).
Coller le bandeau de mousse sur les bords de la collerette. Se servir des 8 vis pour fixer la collerette de sortie sur le capteur (le modèle 810 type A – le modèle 820 type B). Installer de la même manière une collerette (type B) à l'entrée du moteur à l'aide des vis fournies.
IMPORTANT! Le raccordement entre capteur et moteur se fait avec un tuyau de 150 mm pour les deux modèles.
- ⑦ Positionner le moteur de façon à éviter au maximum les coudes (voir ③).
Pour fixer les étriers sur le bloc moteur, utiliser les 2 vis déjà en place sur l'appareil. Positionner le bloc turbine au mur de façon à ce qu'il ne touche pas le plafond et veiller à ce que l'axe de rotation de la turbine demeure à l'horizontal. Fixer l'ensemble à l'aide de la visserie fournie (6 vis à bois ou 4 vis avec chevilles pour le béton).
- ⑧ Fixer les tuyaux d'entrée et de sortie sur le moteur à l'aide de colliers de serrage. Connecter la fiche du câble de liaison sur la fiche du moteur.

CONSEILS D'INSTALLATION GENERALES

L'évacuation doit se faire soigneusement! Assurez-vous du libre débouché à l'air: tout étranglement du tuyau d'évacuation est contre indiqué pour assurer un résultat optimal de rendement et de niveau sonore.

- Ne jamais réduire la section du tuyau
- L'évacuation doit être la plus courte et la plus directe possible
- Faites des coudes ouverts
- Utilisez des tuyaux lisses, ininflammables, étirer les tuyaux extensibles et couper sur mesure
- Veillez à ce que votre raccordement soit hermétique : utiliser l'adhésif alu 906.292 et collier de serrage 906.291 (Ø 150 mm)
- Utilisez le clapet de façade 906.178
- Utilisez une sortie toiture avec un débit suffisant
- N'utilisez jamais un conduit déjà en service pour une autre fonction, seul le raccordement sur un conduit d'aération est possible
- la surface du tuyau rectangulaire doit être équivalente à celle d'un tuyau Ø 150 mm = 177 cm²
- Prévoir une entrée d'air ipv de la ventilation (conduit d'aération, grille dans porte ou fenêtre)

Lesen Sie diese Anleitung vor der Inbetriebnahme und Installation der Dunstabzugshaube aufmerksam durch. Die Anbringung von geschultem Personal durchführen lassen. Für Schäden, die durch nicht vorschriftsgemäße oder unsachgemäße Anbringung verursacht werden, lehnt der Hersteller jegliche Haftung ab. Kontrollieren Sie den Zustand des Geräts und Montage Material beim Herausnehmen aus der Verpackung. Nehmen Sie die Haube vorsichtig aus der Verpackung. Benutzen Sie dazu bitte kein Messer oder andere scharfe Gegenstände. Installieren Sie das Gerät nicht im Falle der etwaigen Beschädigung und wenden Sie sich an Novy.

WICHTIG: Die Motorwelle soll immer horizontal bleiben, die externe Platzierung einer Motor gegen die Decke wird nicht empfohlen.

- ① Schneiden Sie bitte einen Ausschnitt in die Bodenfläche. Achten Sie auf folgende Abmessungen:
810/811 -> Ausschnitt 545 mm x 286 mm
820/821 -> Ausschnitt 845 mm x 286 mm
 - Materialstärke zwischen 18 und 35 mm.
 - Bei Einbau in Gipskarton legen Sie bitte Holz oder Metall zur Verstärkung zwischen Gipskartonplatte und Kralle.
 - Nehmen Sie die Haube vorsichtig aus der Verpackung.
 - Prüfen Sie bitte unbedingt Funktion und Oberfläche vor dem Einbau. Geräte mit einem Mangel bitte keinsfalls montieren, da keine Gewährleistung.

- ② Ausblasrichtung des Motors ändern:
Öffnen Sie dazu vorsichtig die Bodenplatte und lassen Sie sie nicht überklappen!
Entfernen Sie den Fettfilter und trennen Sie Motor und Haube durch Lösen der 8 Schrauben.
Platzieren Sie dann den Motor wie Sie es wünschen, und schrauben Sie ihn entsprechend wieder fest.
Wichtig: Das Gerät kann nur mit der Ausblasrichtung nach vorne/hinten eingebaut werden, wenn der Motorblock beim Einbauen und Ausbauen des Geräts gut zugänglich ist (z. B. wenn das Gerät in einen Schrank eingebaut wird). Falls zutreffend, gehen Sie nach der Einbaureihenfolge «Einbau mit Ausblasrichtung nach vorne/hinten» vor.

- ③ Ausblasrichtung des Motors ändern:
Wenn Sie den Auslass des Motors nach oben drehen möchten, entfernen Sie bitte die 8 Schrauben und drehen die Motoreinheit in die gewünschte Position. Danach befestigen Sie die Schrauben wieder.

- ④ Bitte das Gerät mit der Bedienung an der rechten Seite des Benutzers aufstellen.
Befestigen Sie z. B. ein Aluminiumrohr fest am Abluftstutzen. Benutzen Sie keinesfalls Kunststoffschlauch!
Das Gerät an die Ränder eindrücken. Bitte nie auf die Unterplatte drücken!

Lüfterbaustein befestigen:
Klappen Sie mittels des mitgelieferten Saugnapfs die Lichtabdeckung ab (a.). Ziehen Sie die Schrauben der Montagekrallen für die endgültige Befestigung der Haube zur Hand an. (b.). Drücken Sie nun die Lichtabdeckung wieder zurück nach oben in die ursprüngliche Lage. Nach dem Einsetzen der Fettfilter ist die Haube funktionsbereit.

- ⑤ Zur Demontage öffnen Sie wieder die Lichtabdeckung und drehen die Schrauben (b.) vollständig heraus.
Beim Herausnehmen der Haube können die Haltekrallen herabfallen, bitte Arbeitsplatte, Fußboden, Kochfeld usw. Entsprechend abdecken und so gegen Beschädigungen sichern.

- ⑥ Zum Abnehmen des Motors bei extern:
Trennen Sie Motor und Haube (siehe ②).
Kleben Sie das mitgelieferte Dichtungsband auf die Luftstutzen (sehr nah am Rand). Benutzen Sie die 8 Schrauben zur Montage des Luftstutzens auf der Haubenkörper. Schrauben Sie bitte mit Hilfe der separat mitgelieferten Schrauben den zweiten Stutzen auf den Motor.

- ⑦ Wenn Sie nicht in einer Achse ansaugen und ausblasen lassen möchten verfahren Sie wie in ③.
Schrauben Sie die Halter im Eckbereich an das Motorgehäuse. Befestigen Sie nun den Motor am gewünschten Montageort.
Hinweis: Wir empfehlen den Motor nicht an die Decke zu hängen.

- ⑧ Befestigen Sie das Abluftrohr (am besten starres Rundrohr oder Aluminiumrohr) am Ein- und Auslass des Motors z. B. mit Hilfe zweier Schellen. Verbinden Sie Motor und Haube mit Hilfe des beiliegenden Steuerkabels. Bei größeren Distanzen zwischen Motor und Haube benutzen Sie bitte eine der werkseitigen Kabelverlängerungen (optional). Erfragen Sie bitte beim Händler die maximal mögliche Distanz zwischen Haube und Motor.

- ⑨ Einbau mit Ausblasrichtung nach vorne oder hinten:

Wichtig: Das Gerät kann nur mit Ausblasrichtung nach vorne oder hinten eingebaut werden, wenn der Motorblock während des Einbaus und danach gut zugänglich ist.

Falls zutreffend:

- Bauen Sie das Gerät so ein, dass sich die Bedienung auf der rechten Seite des Benutzers befindet.
- Richten Sie die Ausblasöffnung vom separaten Motorblock nach links oder rechts.

- Drücken Sie anschließend das Gerät an den Rändern nach oben in den Ausschnitt, bis Sie ein Einrasten der Halteklammern hören.
 - Verbinden Sie das Abluftrohr mit Schlauchschelle (906.291) oder Aluminiumklebeband (906.292) mit dem Motor. Sorgen Sie dafür, dass das Abluftrohr lang genug ist, damit es bei einer eventuellen Demontage auf einfache Weise wieder verbunden werden kann.
 - Drehen Sie dann den Motor so, dass die Ausblasrichtung nach vorne oder nach hinten weist.
 - Stecken Sie den Stecker in die Steckdose.
 - Ziehen Sie anschließend die vier Schrauben der Halteklammern von Hand fest (Abb. 3a). Achtung: Die Schrauben im Gipskarton nicht zu stark anziehen.
 - Schrauben Sie alle gelösten Schrauben wieder fest. Bringen Sie zuerst den Motorblock, danach die Lampen, die Glasplatten, den Fettfilter und zuletzt die untere Mittelplatte wieder an.
- Wenn ein Kohlefilter vorhanden ist, muss auch dieser wieder eingesetzt werden.

ALLGEMEINE MONTAGE TIPS

Der Abfluss soll gut gesichert werden! Je minder den Abfluss gebremst wird, desto größer ist der Debit und also auch der Nutzeffekt Ihrer Dunstabzugshaube.

- Verringern Sie die Auslaßsektion nicht
- Halten Sie den Abstand vom Abzugsrohr zur Dunstabzugshaube möglichst kurz
- Verwenden Sie nur glatte Rohre oder Leitungen aus unbrennbarem Material
- Scharfe Knie vermeiden
- Verwenden Sie für den Anschluss des Abzugsrohrs das ALU-Klebeband 906.292 und Schlauchschelle 906.291 (Ø 150 mm)
- Wandaustrittsklappe NOVY 906.178 verwenden
- Der Anschluss darf nur an einen Abluftkamin, an den keine anderen Heizgeräte angeschlossen sind, erfolgen

ALGEMENE INFORMATIE

Lees aandachtig deze instructies voor de installatie en ingebruikname van deze afzuigkap. Het is aan te bevelen om de installatie te laten verzorgen door een erkende installateur. Voor schade die door niet voorschriftmatige of door verkeerde installatie veroorzaakt wordt, wijst de producent/ fabrikant elke vorm van aansprakelijkheid af.

Controleer de afzuigkap op beschadigingen voordat deze gemonteerd wordt. Meld ontbrekende materialen of schade direct bij uw keukenleverancier. Gebruik geen scherpe voorwerpen om de verpakking te openen. Neem de afzuigkap met zorg uit de verpakking.

INSTALLATIE

- ① Uitsparingsmaat:
D 810 – D 811: 545mm x 286mm
D 820 – D 821: 845mm x 286mm
 - De inbouwunit dient in een stevige montageplaat (dikte van 18mm - 35mm) gemonteerd te worden om trillingen te voorkomen. Monteer niet rechtstreeks in gipsplaten, maar breng altijd versteviging aan voor het aanspannen van de klembeugels. Let op: door het aanzienlijke eigen gewicht van de afzuigkap dient het plafond over voldoende draagkracht te beschikken.
 - De minimum afstand tussen de kookplaat en de afzuigkap is 65 cm.
 - De inbouwunit dient gemonteerd te worden met de bediening aan de rechterzijde van de gebruiker, zodat de onderplaat van u af scharniert en het filter eenvoudig uit de afzuigkap genomen kan worden.
 - Er dient een stopcontact te zijn nabij de inbouwunit. De inbouwunit dient indien nodig spanningsloos gemaakt te kunnen worden. De afzuigkap is voorzien van een snoer met randaardesteker en dient aangesloten te worden op een stopcontact met randaarde. Het vervangen van het aansluitsnoer dient te gebeuren door een erkende installateur. De stroomsterkte en verbruik zijn aangegeven op de specificatiesticker die zich aan de binnenzijde van de afzuigkap bevindt.
 - Voor de montage van de inbouwunit dient er een uitsparing gemaakt te worden in het plafond/ montageplaat. Het is aan te bevelen de uitsparing waterdicht af te werken.
Afstandsbediening + rvs houder zijn aan de inbouwunit af fabriek bevestigd met plakband.
- ② Uitblaasrichting van de motor zijdelings wijzigen (indien gewenst):
Neem het filter uit de inbouwunit en verwijder de schroeven van de motor die zich naast het afschermraster bevinden (8x). Draai de motor in de gewenste positie en schroef de motorunit weer vast met de 8 schroeven.
- ③ Uitblaasrichting van de motor wijzigen naar boven (indien gewenst):
De schroeven van het motordeksel (8x) verwijderen. Draai het motordeksel een kwartslag en bevestig weer de schroeven.
- ④ Verbind het kanaal met een slangklem vast aan de uitlaat van de motor (let hierbij op de lengte van het kanaal i.v.m. een eventuele demontage). Plaats de steker in het stopcontact.
Draai de 4 klemmen op de afzuigkap uit zodat er de dikte van het plafond/ montageplaat + 5mm er tussen geklemd kan worden. Druk de inbouwunit aan de randen omhoog in de uitsparing tot u een 'klik' hoort. Druk niet op de rvs onderplaat. De inbouwunit blijft nu hangen.
- ⑤ Open het spotdeksel met de bijgeleverde zuignap (a). Draai de klembeugels (b) handmatig aan met een schroevendraaier (let op hoe hard u de klemmen aanspant i.v.m. gipsplaten). De inbouwunit is nu klaar voor gebruik. Om de inbouwunit uit te bouwen moeten de 4 klembeugels volledig worden losgedraaid. Bij demontage kunnen de klembeugels op het werkblad of kookplaat vallen. Bescherm het werkblad en kookplaat.

MONTAGE MOTORUNIT OP AFSTAND:

- ⑥ Neem de motorunit van de inbouwunit door de 8 schroeven te verwijderen (zie ②). Plaats de zwarte montageplaat op de inbouwunit met de 8 schroeven. Schroef de montageplaat vast op de onderkant van de motorunit d.m.v. de meegeleverde schroeven. Voor een goede luchtdichte aansluiting dient de meegeleverde schuimplastic strook aan de onderzijde van de montageplaat geplakt te worden.
- ⑦ Verwijder de schroeven van het motordeksel aan de zijde waar u de ophangbeugels wilt bevestigen. Bevestig de ophangbeugels aan het motorhuis met de originele schroeven. Bepaal de plaats waar u de motor wilt ophangen en monteer de motorunit aan de muur met de meegeleverde schroeven (6 houtschroeven of 4 steenschroeven met plug). Hang de motor bij voorkeur niet aan het plafond!
- ⑧ Bevestig de aanzuig- en afvoerbuis aan de motorunit met behulp van een slangklem. Verbindt de steker van de voedingskabel met de steker op het motorhuis. De aan- en afvoer kunnen in een hoek van 90° of in een rechte lijn (zie ③) gemaakt worden.

Indien er geen mogelijkheid aanwezig is een afvoer naar buiten aan te brengen, kan van de inbouwunit een recirculatieafzuigkap gemaakt worden. Er zijn 2 opties. Optie 1 is met behulp van een uitblaasbox (voor de D 810 – D 811 artikelnummer 563-80019 en voor type D 820 – D 821 artikelnummer 563-80021 of 563-80023) is het mogelijk de plafondunit als recirculatieafzuigkap te laten functioneren. Optie 2 is een recirculatiekit (voor D 810 – D 811 artikelnummer 563-80011 en voor D 820 – D 821 artikelnummer 563-80016).

INSTALLATIE VAN HET AFVOERKANAAL

De afvoer van de afzuigkap moet goed verzorgd worden. Voor een optimale werking van de afzuigkap is het van belang om bij de installatie op de volgende punten te letten:

- Gebruik gladde, onbrandbare buizen met een inwendige diameter die gelijk is aan de uitwendige diameter van de aansluituit van de afzuigkap. Trek flexibele kanalen maximaal uit en snij deze op maat af.
- Verminder de afvoerdiameter niet. Dit zal de capaciteit doen verminderen en het geluidsniveau doen toenemen.
- Maak het kanaal zo kort mogelijk en met zo min mogelijk bochten naar buiten. Vermijd haakse bochten. Maak gebruik van afgeronde bochten voor een goede luchtgeleiding.
- Plat kanaal: oppervlakte plat kanaal moet even groot zijn $\text{Ø}150 \text{ mm} = 177 \text{ cm}^2$.
- Bij een afvoer door de buitengevel, via een spouwmuur, dient er op gelet te worden dat het afvoerkanaal de spouw volledig overbrugt en iets afloopt naar de buitenzijde.
- Bij aansluiting op een kort afvoerkanaal kan het gewenst zijn in het kanaal een terugslagklep TSKE te monteren om windinval te voorkomen.
- Gebruik een slangklem of aluminiumtape voor luchtdichte verbindingen.
- Maak bij een afvoer door de buitengevel gebruik van het buitenmuurrooster type MGE.
- Maak bij een afvoer via het dak gebruik van een dubbelwandige dakdoorvoer met voldoende doorlaat.
- Nooit aansluiten op een rookgasafvoerkanaal.
- Zorg voor voldoende luchttoevoer. Het aanvoeren van verse lucht kan geschieden door een raam of een buitendeur enigszins te openen of door een toevoerrooster aan te brengen.

Artikel nummers:

Slangklem	instelbereik Ø60-135 mm	563-79210
Aluminium tape	rol à 50 m	563-79350
Buitenmuurrooster type MGE	aluminium jaloeziërooster voor Ø150 mm	563-79250
Terugslagklep TSKE125	Ø125 mm	563-79300
Terugslagklep TSKE150	Ø150 mm	563-79310

Wijzigingen en zet- of drukfouten voorbehouden, april 2012

NOVY nv behoudt zich het recht voor te allen tijde en zonder voorbehoud de constructie en de prijzen van haar producten te wijzigen.

NOVY SA se réserve le droit de modifier en tout temps et sans préavis la construction et les prix de ses produits.

Die AG NOVY behält sich das Recht vor, zu jeder Zeit und ohne Vorbehalt, die Konstruktion und die Preise ihrer Produkte zu ändern.

NOVY nv
Noordlaan 6
B - 8520 KUURNE
Tel. 056/36.51.00 - Fax 056/35.32.51
E-mail : novy@novy.be
<http://www.novy.be>

France Tél: 0320.940662
Deutschland - Kruse Design Tel: 0511.542077

ref M810 E